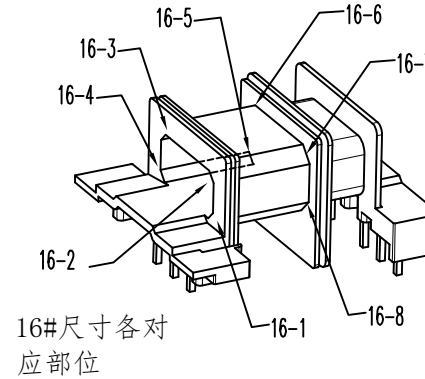
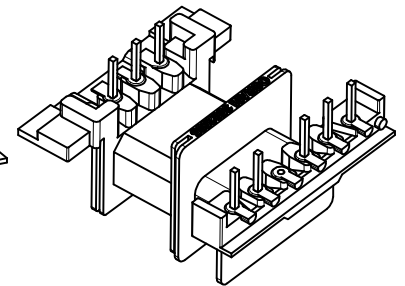


NOTE: 1, PIN8 NO
2, PIN长: 3.1±0.2MM



16#尺寸各对应部位



东莞市福讯达塑胶制品有限公司 DONGGUAN FU XUN DA PLASTICS PRODUCTS CO., LTD 地址: 东莞市横沥镇三江工业区116栋 TEL: 0769-82218739 82218769 FAX: 0769-82218929	DRAWING TITLE: EFD-25	TERMINAL DIMENTION: _____	ANGLE: ±1°
	MODE NAME: FX-2522	TERMINAL MATERIAL: CP WIRE	UNIT: mm
TOLERANCE 0<L≤1 ±0.08 10<L≤15 ±0.13 1<L≤3 ±0.09 15<L≤22 ±0.16 3<L≤6 ±0.10 22<L≤30 ±0.17 6<L≤10 ±0.11 30<L≤40 ±0.20		SPCIFICATION: 6+3 PIN	UL RATING: 94V-0
DATE: 2020.11.17	BOBBING MATERIAL: PET-FR530 黑	PULLING STRENGTH: 1.0KG/MIN	SCALE: 1 : 1 REV: A/0