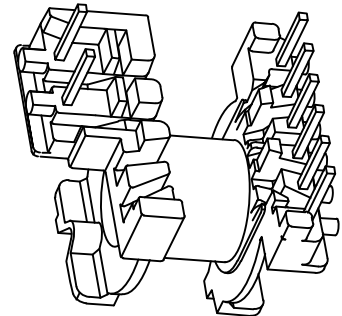
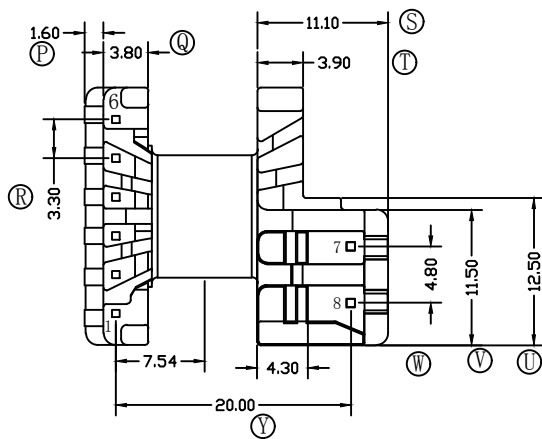
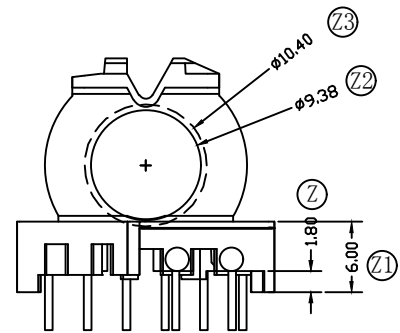
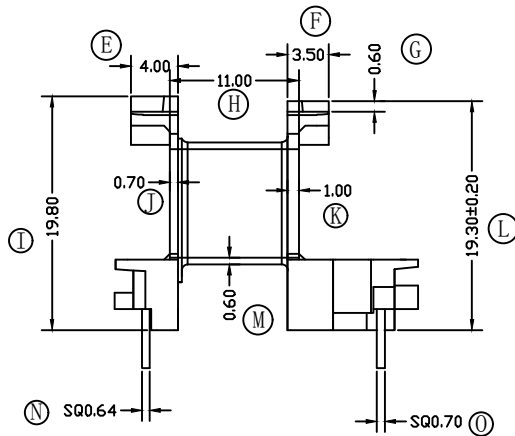
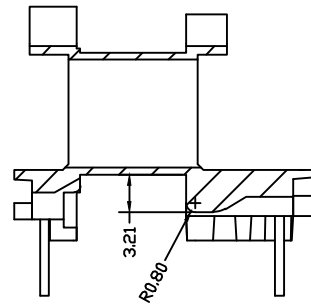
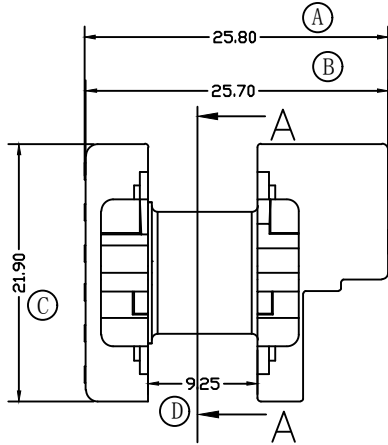




LP22 (6+2) 卧



日期	更改记录	明细
2021.08.25		次级加两个隔离点. 和靠绕线区位置加高
2021.9.13		次级两个隔离点. 移动1mm. 减胶0.3

 东莞市汇泉塑胶五金有限公司 DONGGUAN HUIQUAN PLASTIC HARDWARE CO., LTD 汇泉塑胶	TITLE: LP22 (6+2) 卧		SCALE:		
	DRAWING NO: HT LP22-5		UNIT: m/m		
	MATERIAL: PHENOLIC		UL REC: 94V-0		
	PIN MATERIAL: CP WIRE		TOLERANCE		
	 PIN PITCH ±0.20				
Address: 东莞市樟木头镇樟洋银洋工业区三街22号		DATE: 2021.08.25		0<L≤4: ±0.1 4<L≤16: ±0.2 16<L≤63: ±0.3	
Tel: 0769-89978391		ANGLE ±1°			
Fax: 18988725701-18988725702					
E-mail: 470031988@qq.com					